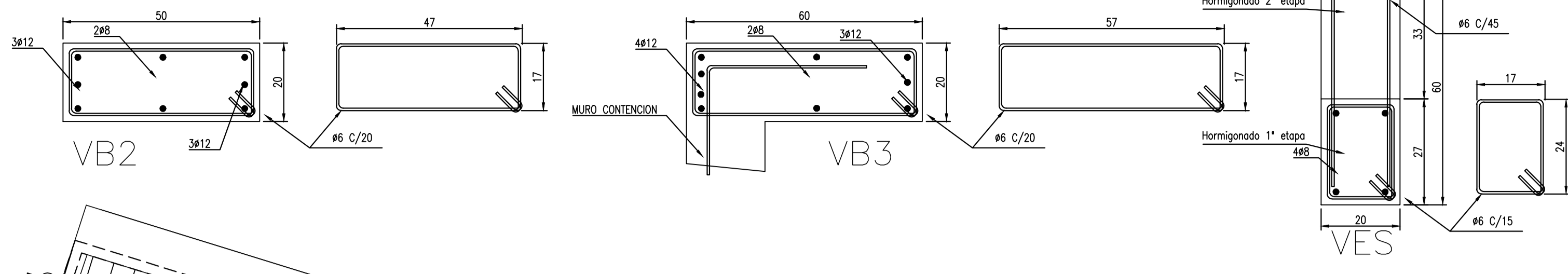
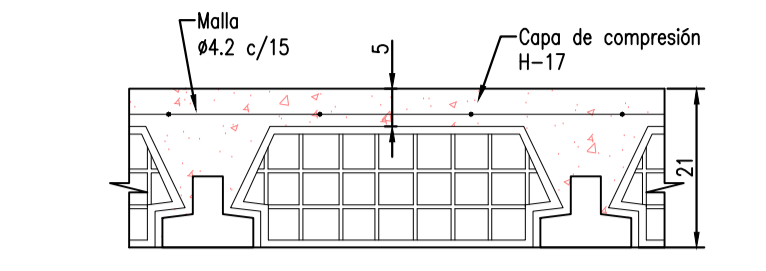


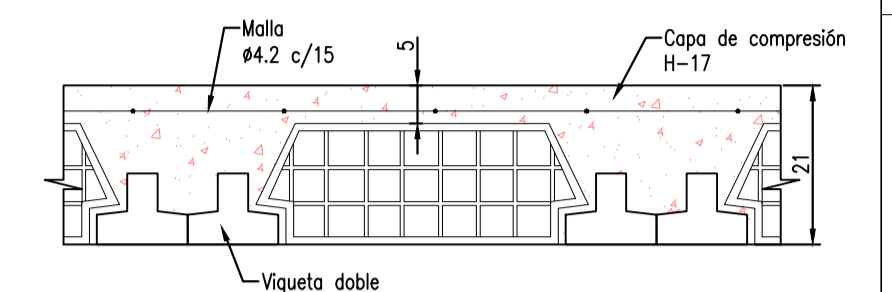
ESQUEMA CUBIERTA JARDIN  
ESC:1:10



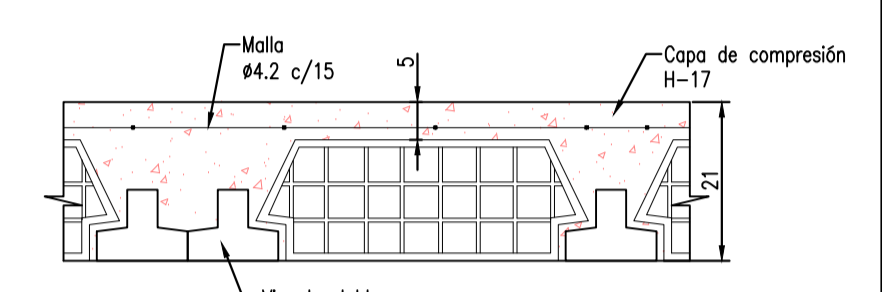
DETALLE DE LOSA  
ESC:1:10



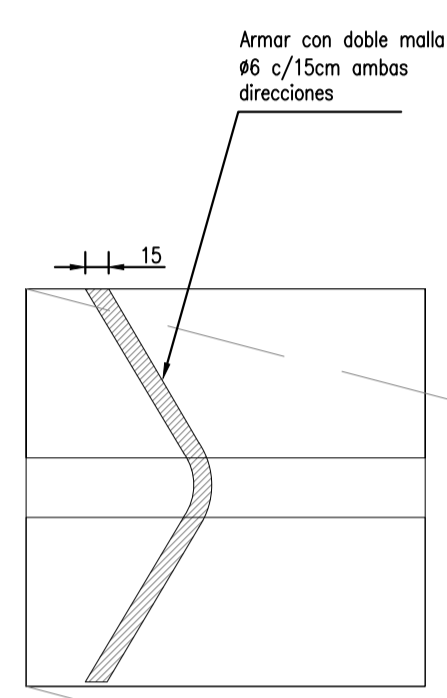
DETALLE LOSA LV1/LV2



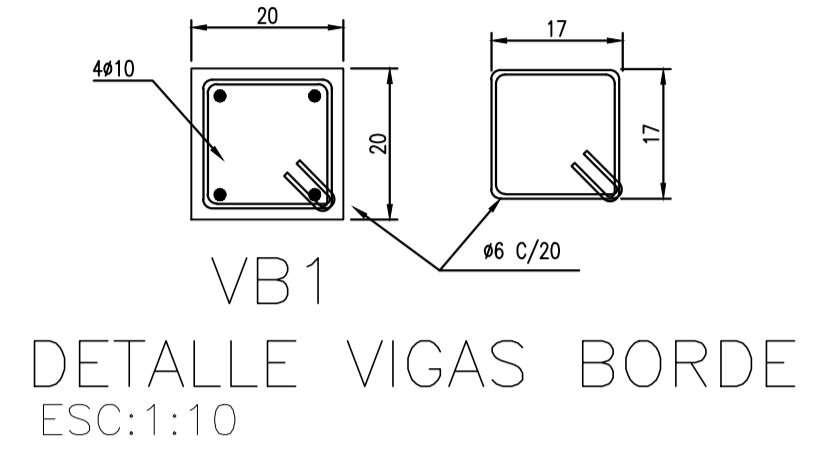
DETALLE LOSA LV3/V4



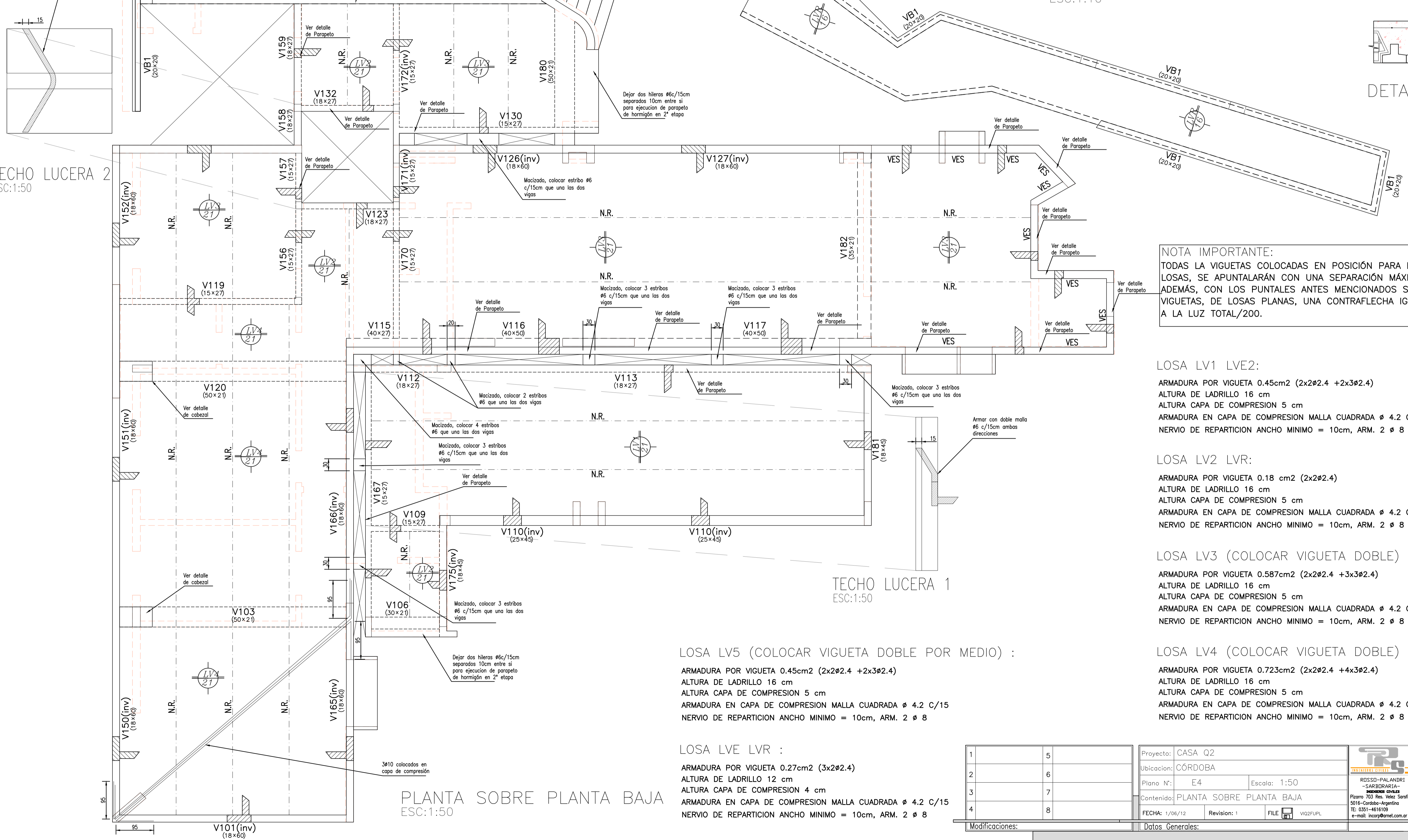
DETALLE LOSA LV5



TECHO LUCERA 2  
ESC:1:50



DETALLE VIGAS BORDE  
ESC:1:10



PLANTA SOBRE PLANTA BAJA  
ESC:1:50

**NOTA IMPORTANTE:**  
TODAS LA VIGUETAS COLOCADAS EN POSICIÓN PARA EL ARMADO DE LOSAS, SE APUNTALARÁN CON UNA SEPARACIÓN MÁXIMA DE 1.00 mt. ADEMÁS, CON LOS PUNTALES ANTES MENCIONADOS SE LE DARÁ A LAS VIGUETAS, DE LOSAS PLANAS, UNA CONTRAFLECHA IGUAL O MAYOR A LA LUZ TOTAL/200.

**LOSAS LV1 LVE2:**  
ARMADURA POR VIGUETA 0.45cm<sup>2</sup> (2x2ø2.4 + 2x3ø2.4)  
ALTIMA DE LADRILLO 16 cm  
ALTIMA CAPA DE COMPRESION 5 cm  
ARMADURA EN CAPA DE COMPRESION MALLA CUADRADA ø 4.2 C/15  
NERVIO DE REPARTICION ANCHO MINIMO = 10cm, ARM. 2 ø 8

**LOSAS LV2 LVR:**  
ARMADURA POR VIGUETA 0.18 cm<sup>2</sup> (2x2ø2.4)  
ALTIMA DE LADRILLO 16 cm  
ALTIMA CAPA DE COMPRESION 5 cm  
ARMADURA EN CAPA DE COMPRESION MALLA CUADRADA ø 4.2 C/15  
NERVIO DE REPARTICION ANCHO MINIMO = 10cm, ARM. 2 ø 8

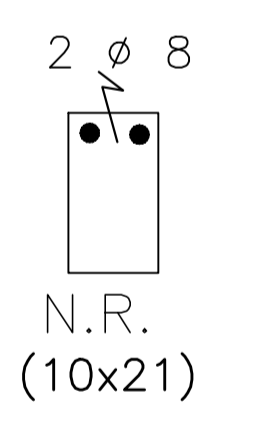
**LOSAS LV3 (COLOCAR VIGUETA DOBLE):**  
ARMADURA POR VIGUETA 0.587cm<sup>2</sup> (2x2ø2.4 + 3x3ø2.4)  
ALTIMA DE LADRILLO 16 cm  
ALTIMA CAPA DE COMPRESION 5 cm  
ARMADURA EN CAPA DE COMPRESION MALLA CUADRADA ø 4.2 C/15  
NERVIO DE REPARTICION ANCHO MINIMO = 10cm, ARM. 2 ø 8

**LOSAS LV4 (COLOCAR VIGUETA DOBLE):**  
ARMADURA POR VIGUETA 0.723cm<sup>2</sup> (2x2ø2.4 + 4x3ø2.4)  
ALTIMA DE LADRILLO 16 cm  
ALTIMA CAPA DE COMPRESION 5 cm  
ARMADURA EN CAPA DE COMPRESION MALLA CUADRADA ø 4.2 C/15  
NERVIO DE REPARTICION ANCHO MINIMO = 10cm, ARM. 2 ø 8

**LOSAS LV5 (COLOCAR VIGUETA DOBLE POR MEDIO):**  
ARMADURA POR VIGUETA 0.45cm<sup>2</sup> (2x2ø2.4 + 2x3ø2.4)  
ALTIMA DE LADRILLO 16 cm  
ALTIMA CAPA DE COMPRESION 5 cm  
ARMADURA EN CAPA DE COMPRESION MALLA CUADRADA ø 4.2 C/15  
NERVIO DE REPARTICION ANCHO MINIMO = 10cm, ARM. 2 ø 8

**LOSAS LVE LVR:**  
ARMADURA POR VIGUETA 0.27cm<sup>2</sup> (3x2ø2.4)  
ALTIMA DE LADRILLO 12 cm  
ALTIMA CAPA DE COMPRESION 4 cm  
ARMADURA EN CAPA DE COMPRESION MALLA CUADRADA ø 4.2 C/15  
NERVIO DE REPARTICION ANCHO MINIMO = 10cm, ARM. 2 ø 8

**NERVIOS REPARTICION**



1	5
2	6
3	7
4	8

Proyecto:	CASA Q2
Ubicación:	CÓRDOBA
Plano N.º:	E4
Escala:	1:50
Contenido:	PLANTA SOBRE PLANTA BAJA
FECHA:	1/06/12
Revisión:	1
FILE:	V02FURL

Recubrimientos:	- c/ tierra: 2.5 cm. - c/ agua: 3 cm. - c/ aire: 1.5 cm.
Armadura:	2ø: significa dos ramas 3ø: significa tres ramas 4ø: significa cuatro ramas
Puntos:	Rojo: 0.40 Acero Verde: 0.60 Hormigón Azul: 0.20 Hormigón Cyan: 0.30 Otros 0.10
Longitud Mínima de Anclaje:	60 veces el diámetro de la barra o empalmar.
Materiales:	Hormigón: H-17 Acero: AON-420 Para Hom. Am. F-24 Para Est. Met.